

## 高効率を達成する2次側同期整流式ポスト・レギュレータによる複数出力絶縁型電源 - デザインノート299

Charlie Zhao and Wei Chen

はじめに

新発売のLT<sup>®</sup>3710は2次側同期整流式ポスト・レギュレータ・コントローラで、複数出力の絶縁型電源のすべての出力を厳密に安定化します。LT3710を使ったソリューションは効率が良く、基板スペースが小さく、過渡応答が高速です。

LT3710は電圧モードのコントローラで、リーディングエッジ変調、プログラム可能な電流制限、およびデュアルのMOSFETドライバを備えています。これは厳密に制御された2次出力を変圧器の2次巻線から直接発生させるので、主出力段の出力インダクタと出力コンデンサのサイズを小さくすることができます。同期式MOSFETを使うと効率が大きく改善されるので、低出力電圧のアプリケーションに最適です。

設計例

入力範囲が36V ~ 72Vで3.3V/10Aと2.5V/10Aの2つの出力を備えた高効率絶縁型DC/DC電源を図1aと図1bに示します。電力段の基本的トポロジーは同期整流式の2スイッチ・フォワード・コンバータです。1次側コントローラに

はLT3781が使われています。これは電流モードの2スイッチ・フォワード・コントローラでMOSFETドライバを内蔵しています。2次側では、同期整流式コントローラのLTC1698が3.3Vの主出力に帰還電圧を与え、同期MOSFETのゲートをドライブします。LT3710の回路は2.5V出力を正確に安定化します。2.5V出力のロードレギュレーションとラインレギュレーションの合計は0.2%より優れています。48V入力の場合、両方の出力が最大負荷のとき全体の効率は約87%になります。

まとめ

LT3710は高効率の2次側同期整流式ポスト・レギュレータ・コントローラで、複数出力の絶縁型電源のために厳密に制御された2次側出力を発生するように設計されています。フォワードでプッシュプル方式の半波ブリッジや全波ブリッジのコンバータのような、降圧型から得られるシングルエンドまたはデュアルエンドの絶縁型トポロジーで使うことができます。

LT、LTC、LTはリニアテクノロジー社の登録商標です。

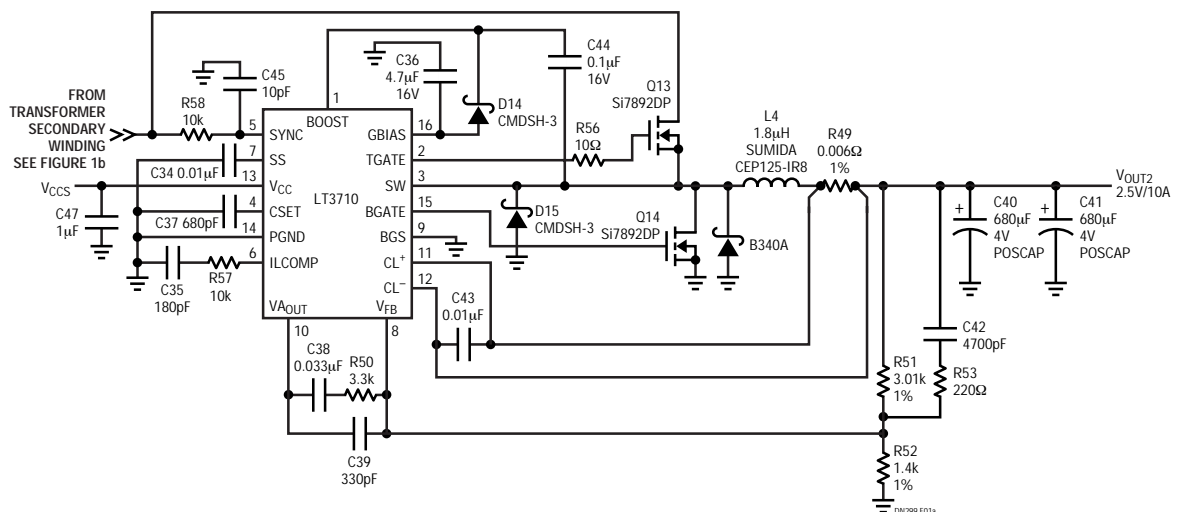


図1a . 36V ~ 72V DCから3.3V/10Aおよび2.5V/10Aのデュアル出力絶縁型電源 (2つの部分の1番目: ポスト・レギュレータ回路部分)

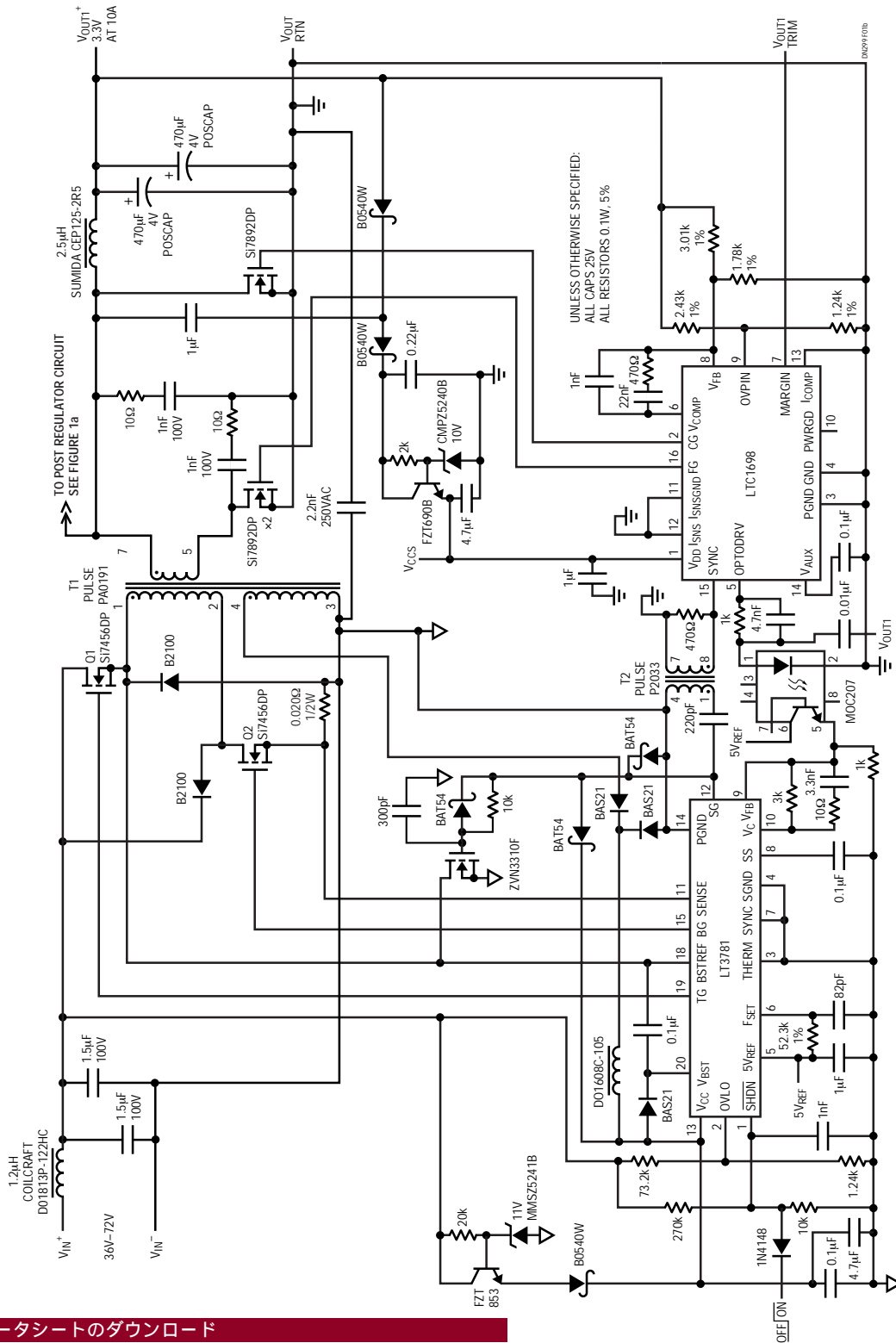


図1b . 36V ~ 72V DCから3.3V/10Aおよび2.5V/10Aのデュアル出力絶縁型電源 (2つの部分の2番目 : メイン・コンバータ部分)

データシートのダウンロード

<http://www.linear-tech.co.jp/ds/j3710i.html>

リニアテクノロジー株式会社

102-0094 東京都千代田区紀尾井町3-6 秀和紀尾井町パークビル 8F

TEL(03)5226-7291 FAX(03)5226-0268

<http://www.linear-tech.co.jp>

dn299f 1102 39K • PRINTED IN JAPAN



© LINEAR TECHNOLOGY CORPORATION 2002